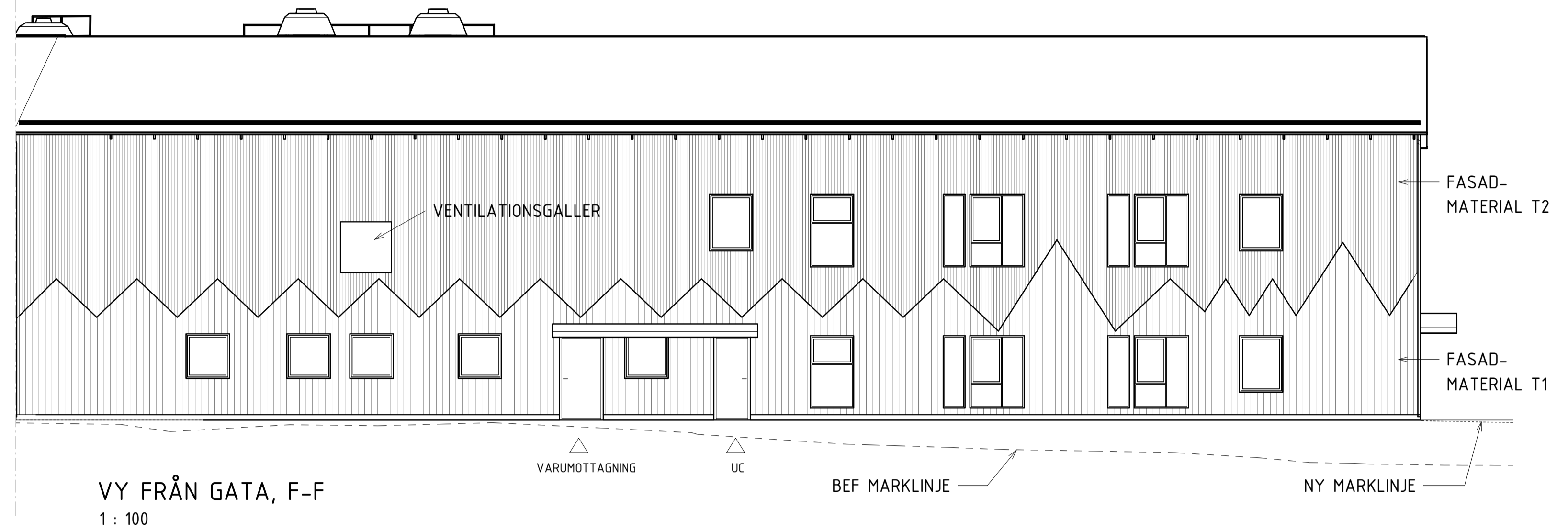
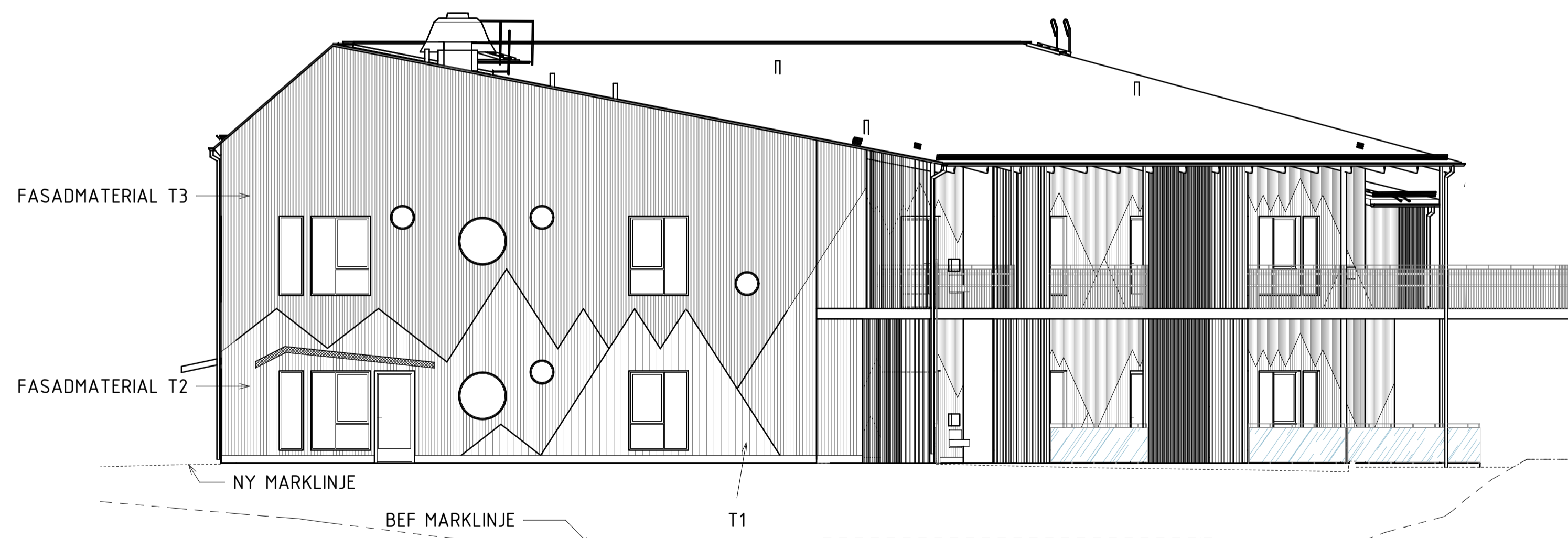


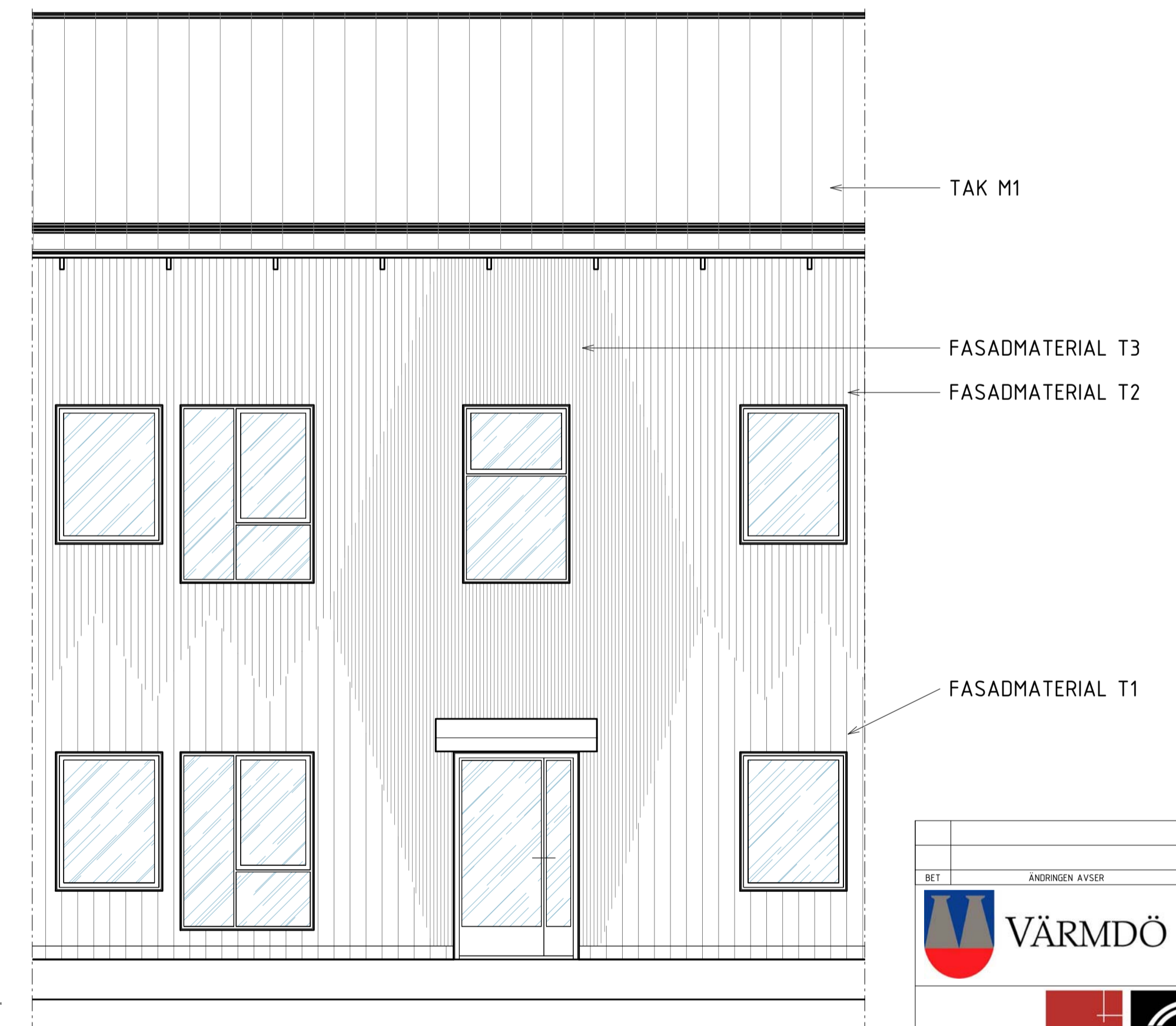
VY FRÅN GATA, E-E  
1 : 100



VY FRÅN GATA, F-F  
1 : 100



VY FRÅN SÖDER, G-G  
1 : 100



VY FRÅN GATA FASADUTSNITT, E-E  
1 : 50

FÖRKLARINGAR

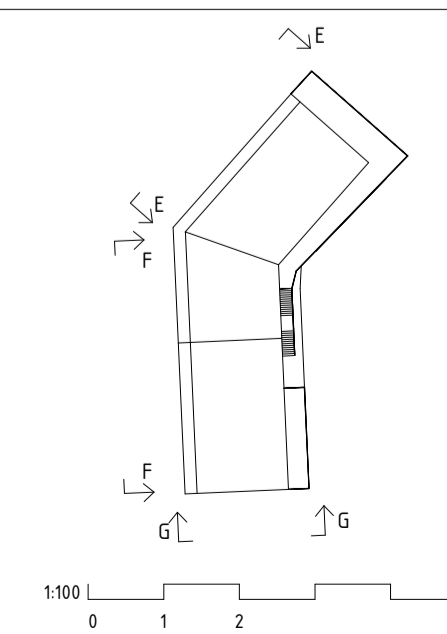
- ▲ PRIMÄR ENTRÉ
- ▲ SEKUNDÄR ENTRÉ
- △ BALKONG-/ALTANDÖRR

FÖRESKRIFTER

- T1 SE UTVÄNDIG KULÖR- OCH MATERIALBESKRIVNING
- T2
- T3
- M1 SE UTVÄNDIG KULÖR- OCH MATERIALBESKRIVNING

HÄNVISNINGAR

- PLANER SE RITN. A-40.1-001  
A-40.1-002
- UTVÄNDIG KULÖR- OCH MATERIALBESKRIVNING



| BET   | ÄNDRINGEN AVSER      | DATUM   | SIGN |
|---|----------------------|---|------|
|   |                      |   |      |
|   |                      |   |      |
|   |                      |   |      |
| BYGGLOVSHANDLING  |                      |   |      |
| FSK Charlottendal   |                      |   |      |
| A Cedervall arkitekter AB +46 8-636 83 20 info@cedervallarkitekter.se |                      | L Cedervall arkitekter AB +46 8-636 83 20 info@cedervallarkitekter.se |      |
| Datum 2018-03-02  |                      | Ansöknings AMÅ  |      |
| FASADER E-E, F-F, G-G   |                      |   |      |
| Skala<br>A1: 1:50, 1:100<br>A3: 1:100, 1:200                          | Nummer<br>A-40.3-001 | BET   |      |